

HIZLI KULLANIM KILAVUZU - ATV312

⚠️ ⚠️ TEHLİKE

ELEKTRİK ÇARPMASI, PATLAMA VEYA SIÇRAMASI RİSKİ

- ATV312 kontrol cihazını monte edip çalıştırmadan önce bu kılavuzu okuyup, anlayın. Kurulum, ayarlama, onarım ve bakım yetkin personel tarafından gerçekleştirilmelidir.
 - Kullanıcılar tüm ekipmanların topraklanmasına ilişkin tüm uluslararası ve ulusal elektrik yasaları gereksinimlerine uyumluluktan sorumludur.
 - Bu kontrol cihazındaki, baskılı devre kartları da dahil olmak üzere birçok parça hat geriliminde çalışmaktadır. Dokunmayın. Sadece elektriksel yalıtımlı araçlar kullanın.
 - Gerilim altındayken ekransız parçalar veya terminal kayış vidası bağlantılarına DOKUNMAYIN.
 - PA/+ ve PC/- terminaleri veya DC bara kapasitörleri arasında kısa devre yapmayın.
 - Kontrol cihazını devreye almadan önce:
 - Harici kumanda gücü de dahil olmak üzere tüm güç kablolarının bağlantısını kesin.
 - Tüm güç bağlantı kesme anahtarları üzerine "AÇMAYIN" etiketi yapıştırın.
 - Tüm güç bağlantı kesme anahtarlarını açık konumda kilitleyin.
 - DC barasının yükünün boşalması için 15 DAKİKA BEKLEYİN. Sonra, DC gerilimindeki 42V değerinden daha az olduğundan emin olmak için kurulum kılavuzundaki "Bara gerilim ölçümü prosedürü"nü uygulayın. Kontrol cihazı led'leri, DC bara geriliminin olmadığı göstergesi değildir.
 - Güç vermeden veya kontrol cihazını çalıştırıp durmadan önce tüm kapakları takıp kapatın.
- Bu talimatlara uyulmaması, ölüm ya da ağır yaralanmalara neden olabilir.**

Elektrikli ekipmanlar sadece yetkili personel tarafından kurulmalı, çalıştırılmalı, servise tabi tutulmalı ve bakımları yapılmalıdır. Bu ürünün kullanımından kaynaklanan herhangi bir durum için Schneider Electric sorumluluk kabul etmemektedir.

Aşağıdaki bilgiler motor kablo uzunluğu 50m (164ft)' den az olan tek motora bağlı tek bir hız kontrol cihazını kullanmak için tasarlanmıştır. Herhangi farklı bir durumda www.schneider-electric.com.tr'deki ATV312 kullanıcı kılavuzuna başvurunuz. Hız kontrol cihazını motora bağlamadan önce kabloları kontrol ediniz (uzunluk, güç, ekranlı veya ekransız). Motor kablo uzunluğu _____ (< 50 m, 164 ft).

1 Hız kontrol cihazını teslim aldığınızda kontrol edin.

- ATV312'yi ambalajından çıkarınız ve zarar görüp görmediğini kontrol edin.

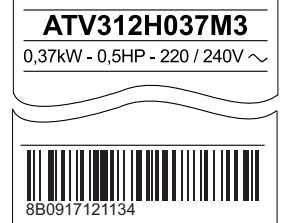
⚠️ UYARI

HASARLI KONTROL CİHAZI EKİPMANI

Hasarlı görünen kontrol cihazını veya kontrol cihazı aksesuarını çalıştırmayın veya monte etmeyin. **Bu talimatlara uyulmaması, ölüm ya da ağır yaralanmalara neden olabilir.**

- Etiketinin üzerindeki hız kontrol cihazı referansı ile, satın alma siparişinin benzer olduğunu kontrol edin.

Cihaz Model referansını yaz: _____ ve cihaz seri numarasını yaz: _____

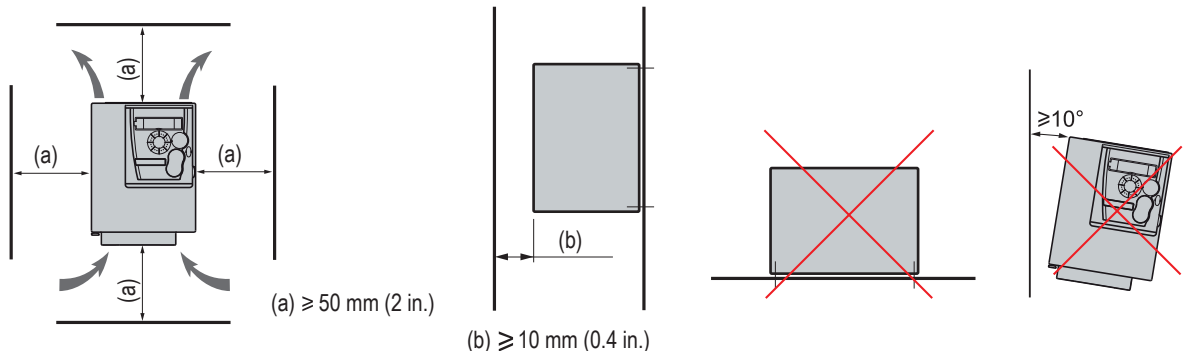


2 Hat gerilimi uyumluluğunu kontrol edin.

- Hat geriliminin hız kontrol cihazının besleme aralığı ile uyumlu olup olmadığını kontrol edin.
Hat gerilimi _____ Volt / Hız kontrol cihazı gerilim aralığı _____ Volt
Hız kontrol cihazı besleme aralığı: ATV312••••M2 = 200 ... 240 V tek faz / ATV312••••M3 = 200 ... 240 V üç-faz
ATV312••••N4 = 380 ... 500 V üç-faz / ATV312••••S6 = 525 ... 600 V üç-faz

3 Hız kontrol cihazını dikey biçimde monte edin.

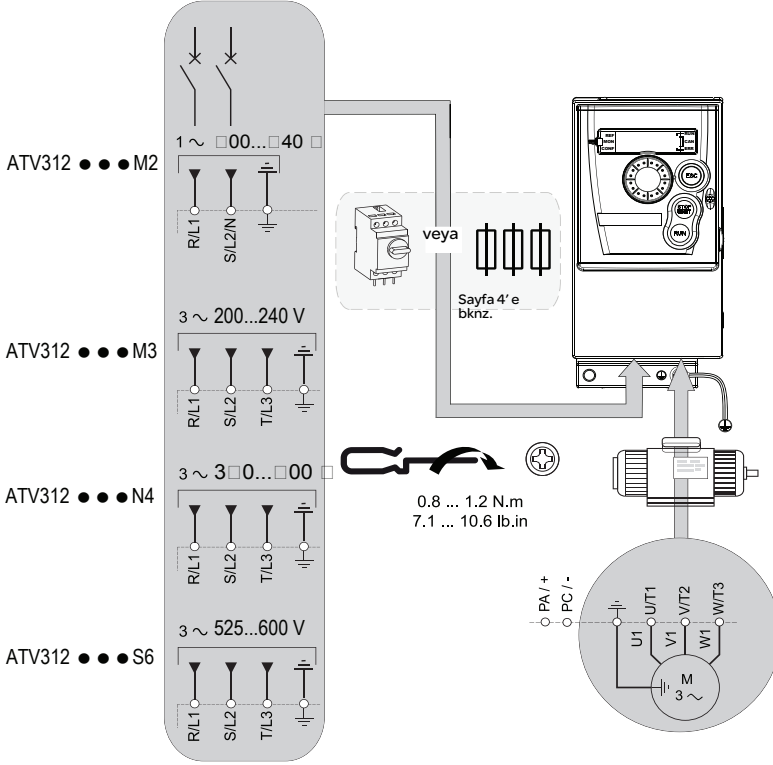
50 °C (122 °F)' ye kadar olan hava sıcaklıklarında.



Diğer termik durumlar için www.schneider-electric.com adresinden kullanıcı kılavuzuna bakınız.

4 Hız kontrol cihazını bağlayın: Güç

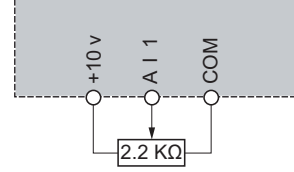
- Hız kontrol cihazını toprağa bağlayın.
- Devre kesici değerini ve sigorta değerini kontrol edin.
- Hız kontrol cihazı gerilimiyle, motor gerilimi uyumluluğunu kontrol edin.
Motor gerilimi _____Volt.
- Hız kontrol cihazını motora bağlayın
- Hız kontrol cihazını hat beslemesine bağlayın



5 Hız kontrol cihazını bağlayın: Kontrol seçimi

51 [UZAK konfigürasyonu] (Harici referans ile kontrol)

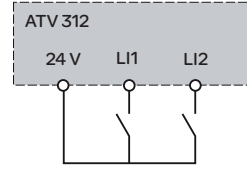
- Hız referansını bağlayın:



Yapınız: 6+7+8+91

- Komutu bağlayın:
2 telli kontrol komutu:
Parametre **tCC = 2C**

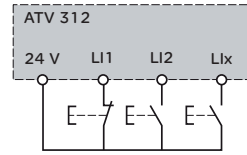
L1: İleri sür
L2: Geri sür



Yapınız: 6+7+8+91

- 3 telli kontrol komutu:
Parametre **tCC = 3C**

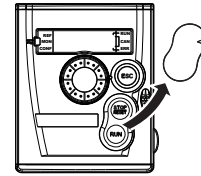
L1: Dur
L2: İleri sür
Llx: Geri sür



Yapınız: 6+7+8+91

- Kontrol et SW1 = "SOURCE" Source
CLI
SINK

52 [LOKAL konfigürasyon] (Dahili referans tarafından kontrol).



Yapınız: 6+7+8+92

6 Hız kontrol cihazına güç uygulayın

- Kullanılan lojik girişlerin aktif olmadığını kontrol edin (Li1, Li2, Lix bakınız).
- Hız kontrol cihazına güç uygulayın.
- İlk başta güç verildiğinde, hız kontrol cihazı **nSt** (3-telli kontrol) veya **rdY** (2-telli kontrol), parametrelerini gösterir.
- Sonraki çalışmaları hız kontrol cihazı **nSt** veya **rdY** parametresini gösterir.



'a bastıktan sonra cihaz **SPb** görüntülü.

7 Motor parametrelerini ayarlayın.

- Motor etiketine bakarak **drC** menüsünden aşağıdaki ve bir sonraki sayfadaki parametreleri ayarlayın.

Menü	Kod	Açıklama	Fabrika Ayarı	Müşteri ayarı
drC- [MOTOR KONTROLÜ]	bFr	[Standart mot. frekansı]: Standart motor frekansı (Hz)	50.0	
	UnS	[Nominal motor gerilimi]: Motor etiketi üzerindeki nominal motor gerilimi (V)	Hız kontrol cihazı ayarı	
	FrS	[Nominal motor frekansı]: Motor plakası üzerindeki nominal motor frekansı (Hz)	50.0	
	nCr	[Nominal motor akımı]: Motor plakası üzerindeki nominal motor akımı (A)	Hız kontrol cihazı ayarı	
	nSP	[Nominal motor hızı]: Motor etiketinin üzerindeki nominal motor hızı (rpm)	Hız kontrol cihazı ayarı	
	COs	[Motor 1 Cosinus φ]: Motor etiketindeki nominal cos φ	Hız kontrol cihazı ayarı	

7 Motor parametrelerini ayarlayın. (devamı)

- tUn parametresini YES'e ayarlayın.

Menü	Kod	Açıklama	Fabrika Ayarı	Müşteri ayarı
drC- [MOTOR KONTROLÜ]	tUn	[Auto Tunning]: UnS, FrS, nCr, nSP, nPr ve COS parametrelerine göre otomatik motor tanıma	n0	

⚠️ TEHLİKE

ELEKTRİK ŞOKU VE PATLAMA TEHLİKESİ

- Otomatik ayarlama sırasında, motor nominal akım değerinde çalışır.
- Otomatik ayarlama sırasında, motoru servis etmeyiniz.

Bu talimatlara uyulmaması yaralanma veya ölüme neden olabilir.

⚠️ TEHLİKE

EKİPMANIN İSTENMEYEN ŞEKİLDE ÇALIŞMASI

- Otomatik ayarlama başlamadan önce UnS, FrS, nCr, nSP, nPr ve COS parametrelerini doğrudan konfigüre etmek gereklidir.
- Otomatik ayarlama meydana geldikten sonra bir ya da daha çok parametre değiştirildiği zaman, tUn parametresi n0 'a geri dönecektir ve prosedür tekrar edilmek zorundadır.

Bu talimatlara uyulmaması yaralanma veya ölümlere neden olabilir.

8 Temel parametreleri ayarlayın.

Menü	Kod	Açıklama	Fabrika Ayarı	Müşteri ayarı
SEt- [AYARLAR]	ACC	[Hızlanma]: Hızlanma süresi (s)	3.0	
	dEC	[Yavaşlama]: Yavaşlama süresi (s)	3.0	
	LSP	[Düşük Hız]: Minimum referanstaki motor frekansı (Hz)	0.0	
	HSP	[Yüksek Hız]: Maksimum referanstaki motor frekansı (Hz)	50.0	
	ItH	[Motor termal akımı]: Motor etiketi üzerinde belirtilen nominal motor akımı (A)	Hız kontrol cihazı ayarı	
I-O- [GİRİŞLER / ÇIKIŞLAR KONF.]	rrS	[Geri Atamak]: Geri yön ataması	LI2	
Fun-> PSS- [ÖN AYARLI HIZ]	PS2	[2 Ön ayarlı hız]: Ön ayarlı hız	LI3	
	PS4	[4 Ön ayarlı hız]: Ön ayarlı hız	LI4	
Fun-> SAI- [GİRİŞLERİN TOPLANMASI]	SA2	[Toplama ref. 2] Analog giriş	AI2	

9 Kontrol seçimi ayarlayın.

Menü	Kod	Açıklama	5.1 [UZAK konfigürasyonu]	5.2 [LOKAL konfigürasyonu]	Müşteri Ayarı
CtL- [KOMUT]	Fr1	[Ref.1 kanalı]: Referans kontrol	AI1, AI2, AI3	AIU1	
I-O- [GİRİŞLER / ÇIKIŞLAR KONF.]	tCC	[2/3 telli kontrol]: Komut kontrol	2C: 2-telli 3C: 3-telli	LOC	

91 [UZAK konfigürasyonu] (Konfigürasyon fabrika ayarları)

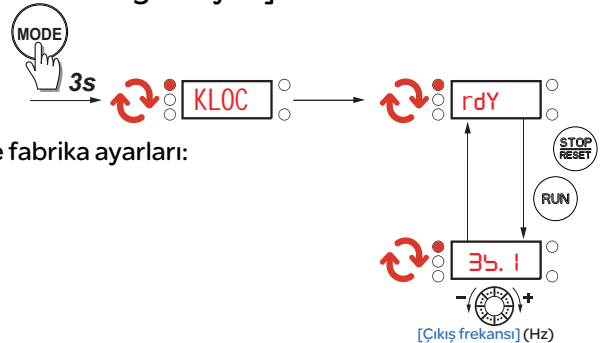
Parametre fabrika ayarları:

Fr1 = AI1
tCC = 2C

92 [LOKAL konfigürasyon]

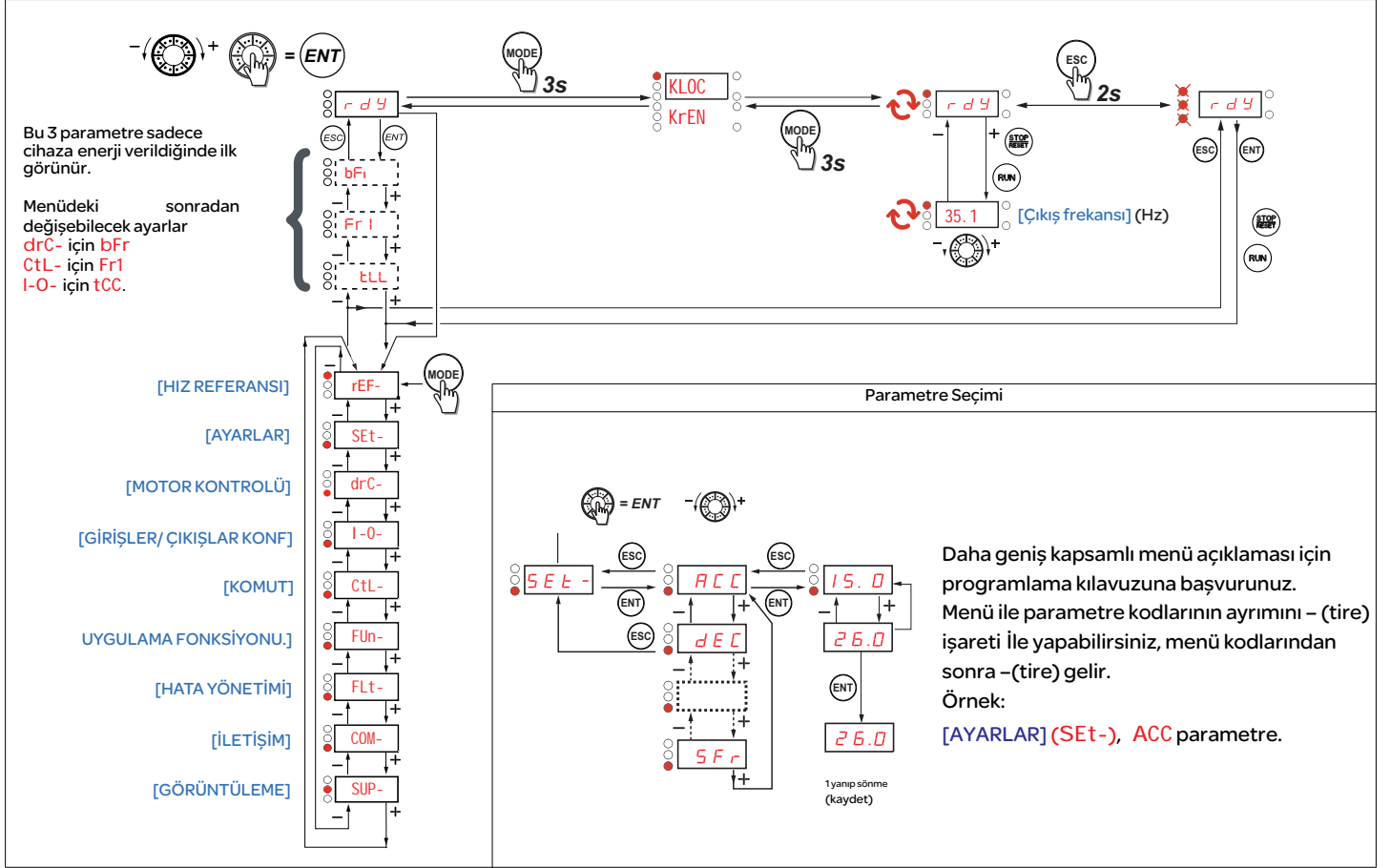
Parametre fabrika ayarları:

Fr1 = AIU1
tCC = LOC
rrS = LI2
PS2 = LI3
PS4 = LI4



10 Motoru çalıştırın.

Menü yapısı



Kısa devre kapasiteleri ve kısa devre koruma grubu.



Referans	Gerilim (V)	Giriş dayanma değeri (1)	Çıkış kesme değeri (X)(2)	Pano Kısa devre değeri (3) (Type 1)	Kısa Devre Koruma grubu (Z1)	Değer (Z2)
	V	KA	KA	KA		A
ATV312H018M2	200-240	1	22	/	J Sınıfı Sigorta	6
ATV312H037M2	200-240	1	22	/	J Sınıfı Sigorta	10
ATV312H055M2	200-240	1	22	/	J Sınıfı Sigorta	10
ATV312H075M2	200-240	1	22	/	J Sınıfı Sigorta	15
ATV312HU11M2	200-240	1	22	/	J Sınıfı Sigorta	20
ATV312HU15M2	200-240	1	22	/	J Sınıfı Sigorta	20
ATV312HU22M2	200-240	1	22	/	J Sınıfı Sigorta	30
ATV312H018M3	200-240	5	22	22	J Sınıfı Sigorta	3
ATV312H037M3	200-240	5	22	22	J Sınıfı Sigorta	6
ATV312H055M3	200-240	5	22	22	J Sınıfı Sigorta	10
ATV312H075M3	200-240	5	22	22	J Sınıfı Sigorta	10
ATV312HU11M3	200-240	5	22	22	J Sınıfı Sigorta	15
ATV312HU15M3	200-240	5	22	22	J Sınıfı Sigorta	15
ATV312HU22M3	200-240	5	22	22	J Sınıfı Sigorta	20
ATV312HU30M3	200-240	5	22	22	J Sınıfı Sigorta	25
ATV312HU40M3	200-240	5	22	22	J Sınıfı Sigorta	35
ATV312HU55M3	200-240	22	22	22	J Sınıfı Sigorta	50
ATV312HU75M3	200-240	22	22	22	J Sınıfı Sigorta	60
ATV312HD11M3	200-240	22	22	22	J Sınıfı Sigorta	80
ATV312HD15M3	200-240	22	22	22	J Sınıfı Sigorta	110
ATV312H037N4	380-500	5	22	100	J Sınıfı Sigorta	3
ATV312H055N4	380-500	5	22	100	J Sınıfı Sigorta	6
ATV312H075N4	380-500	5	22	100	J Sınıfı Sigorta	6
ATV312HU11N4	380-500	5	22	100	J Sınıfı Sigorta	10
ATV312HU15N4	380-500	5	22	100	J Sınıfı Sigorta	10
ATV312HU22N4	380-500	5	22	100	J Sınıfı Sigorta	15
ATV312HU30N4	380-500	5	22	100	J Sınıfı Sigorta	15
ATV312HU40N4	380-500	5	22	100	J Sınıfı Sigorta	20
ATV312HU55N4	380-500	22	22	100	J Sınıfı Sigorta	30
ATV312HU75N4	380-500	22	22	100	J Sınıfı Sigorta	35
ATV312HD11N4	380-500	22	22	100	J Sınıfı Sigorta	50
ATV312HD15N4	380-500	22	22	100	J Sınıfı Sigorta	70
ATV312H075S6	525-600	5	22	22	J Sınıfı Sigorta	6
ATV312HU15S6	525-600	5	22	22	J Sınıfı Sigorta	6
ATV312HU22S6	525-600	5	22	22	J Sınıfı Sigorta	10
ATV312HU40S6	525-600	5	22	22	J Sınıfı Sigorta	15
ATV312HU55S6	525-600	22	22	22	J Sınıfı Sigorta	20
ATV312HU75S6	525-600	22	22	22	J Sınıfı Sigorta	25
ATV312HD11S6	525-600	22	22	22	J Sınıfı Sigorta	35
ATV312HD15S6	525-600	22	22	22	J Sınıfı Sigorta	45

UL ve CSA gereksinimleri için önerilen sigorta değerleri. Malzemelerin UL508 standardı ile uyumlu kullanılabilmesi için.

Simetrik amper değerinin ___X___rms' den fazla olmadığı uygulamalarda, maksimum ___Y___ gerilimi altında ve ___Z1___ tarafından korunmuş ve ___Z2___ değeri maksimum olduğu şartlarda uygundur.

(1) Giriş dayanma değeri ürünün termal tasarımıyla alakalıdır. Bu değerden daha büyük derecede olan beslemelerde bu değeri sağlayabilmek için ek endüktans gereklidir.

(2) Çıkış kesme değeri, sabit haldeki kısa devre koruması ile ilgilidir. Bu bütün grubun kısa devre korumasını sağlamaz. Kısa devre koruma grubu, Ulusal ve yerel elektrik standartları ile uyumlu olarak düzenlenmelidir. Bu da kurulum şekline bağlıdır.

(3) Pano kısa devre değeri; hız kontrol cihazı giriş terminallerindeki maksimum giriş kısa devre akımı değeridir ve özel kısa devre koruma grubu ile birlikte kullanıldığında cihazdaki ekipman arızaları sonucunda ortaya çıkabilecek şok, patlama, yangın gibi tehlikeleri önler.